

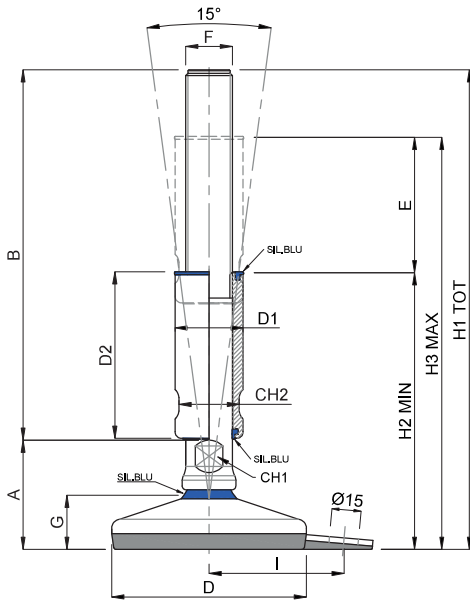
Piede Inox 3A

TEKNO-HYGIENIC



Caratteristiche: BASE VULCANIZZATA CON FISSAGGIO Ø 60/80/100

Features: VULCANIZED BOLT/DOWN BASE Ø 60/80/100



NBR



EPDM



CODE: DDM12I/3A

ordinare a parte
order separately
(page 162-163)

LINEA A

| CODICE CODE | | E - CORSA DI REGOLAZIONE REGULATION STROKE | DIMENSIONI PRINCIPALI - MAIN DIMENSIONS | | | | | | | | | | | | | CARICO STATICO STATIC LOAD NEWTON |
|----------------|----------------|--|---|-----|-------|-----|----|----|----|----|-----|-----|-----|-----|----|-----------------------------------|
| gomma NBR nero | gomma EPDM blu | | F | B | D | CH1 | G | A | D1 | D2 | CH2 | H2 | H3 | H1 | I | |
| 27120F/3A | 27620F/3A | 45 | M12 | 140 | Ø 60 | 13 | 23 | 51 | 24 | 60 | 20 | 112 | 157 | 191 | 45 | 10000 |
| 27122F/3A | 27622F/3A | 70 | M12 | 190 | Ø 60 | 13 | 23 | 51 | 24 | 85 | 20 | 137 | 207 | 241 | 45 | 10000 |
| 27124F/3A | 27624F/3A | 45 | M16 | 140 | Ø 60 | 13 | 23 | 51 | 24 | 60 | 20 | 112 | 157 | 191 | 45 | 10000 |
| 27126F/3A | 27626F/3A | 70 | M16 | 190 | Ø 60 | 13 | 23 | 51 | 24 | 85 | 20 | 137 | 207 | 241 | 45 | 10000 |
| 27128F/3A | 27628F/3A | 45 | M20 | 140 | Ø 60 | 17 | 23 | 51 | 30 | 60 | 26 | 112 | 157 | 191 | 45 | 10000 |
| 27130F/3A | 27630F/3A | 70 | M20 | 190 | Ø 60 | 17 | 23 | 51 | 30 | 85 | 26 | 137 | 207 | 241 | 45 | 10000 |
| 27140F/3A | 27640F/3A | 45 | M16 | 140 | Ø 80 | 13 | 25 | 53 | 24 | 60 | 20 | 114 | 159 | 193 | 54 | 20000 |
| 27142F/3A | 27642F/3A | 70 | M16 | 190 | Ø 80 | 13 | 25 | 53 | 24 | 85 | 20 | 139 | 209 | 243 | 54 | 20000 |
| 27144F/3A | 27644F/3A | 45 | M20 | 140 | Ø 80 | 17 | 25 | 53 | 30 | 60 | 26 | 114 | 159 | 193 | 54 | 20000 |
| 27146F/3A | 27646F/3A | 55 | M20 | 142 | Ø 80 | 17 | 25 | 53 | 30 | 70 | 26 | 123 | 178 | 195 | 54 | 20000 |
| 27148F/3A | 27648F/3A | 70 | M20 | 190 | Ø 80 | 17 | 25 | 53 | 30 | 85 | 26 | 139 | 209 | 243 | 54 | 20000 |
| 27150F/3A | 27650F/3A | 45 | M24 | 140 | Ø 80 | 20 | 25 | 53 | 35 | 60 | 30 | 114 | 159 | 193 | 54 | 20000 |
| 27152F/3A | 27652F/3A | 70 | M24 | 190 | Ø 80 | 20 | 25 | 53 | 35 | 85 | 30 | 139 | 209 | 243 | 54 | 20000 |
| 27160F/3A | 27660F/3A | 45 | M16 | 140 | Ø 100 | 13 | 28 | 56 | 24 | 60 | 20 | 117 | 162 | 196 | 69 | 25000 |
| 27162F/3A | 27662F/3A | 70 | M16 | 190 | Ø 100 | 13 | 28 | 56 | 24 | 85 | 20 | 142 | 212 | 246 | 69 | 25000 |
| 27164F/3A | 27664F/3A | 45 | M20 | 140 | Ø 100 | 17 | 28 | 56 | 30 | 60 | 26 | 117 | 162 | 196 | 69 | 25000 |
| 27166F/3A | 27666F/3A | 70 | M20 | 190 | Ø 100 | 17 | 28 | 56 | 30 | 85 | 26 | 142 | 212 | 246 | 69 | 25000 |
| 27168F/3A | 27668F/3A | 45 | M24 | 140 | Ø 100 | 20 | 28 | 56 | 35 | 60 | 30 | 117 | 162 | 196 | 69 | 25000 |
| 27170F/3A | 27670F/3A | 70 | M24 | 190 | Ø 100 | 20 | 28 | 56 | 35 | 85 | 30 | 142 | 212 | 246 | 69 | 25000 |
| 27172F/3A | 27672F/3A | 40 | M30 | 135 | Ø 100 | 26 | 28 | 56 | 42 | 60 | 36 | 117 | 157 | 191 | 69 | 25000 |
| 27174F/3A | 27674F/3A | 65 | M30 | 185 | Ø 100 | 26 | 28 | 56 | 42 | 85 | 36 | 142 | 207 | 241 | 69 | 25000 |

- Sistema di livellamento progettato per l'industria lattiero casearia, farmaceutica e alimentare, nel rispetto delle più severe norme igieniche, realizzato in accordo con la normativa 3-A.

